



FABRICATION
FRANÇAISE



ATRIAL Fabrication française de menuiseries PVC

IDEAL 70

CLAIR DE JOUR MAXIMISE
ISOLATIONS THERMIQUE ET PHONIQUE
AUGMENTEES POUR UN CONFORT OPTIMAL





Les fenêtres laissent pénétrer un maximum de lumière naturelle dans l'habitation et protègent des influences extérieures. IDEAL 70 vous offre la synthèse parfaite entre design et technologie de fenêtre innovante.

Protection acoustique – le calme absolu

Le bruit est désagréable et a une influence négative sur le corps humain. Les profils de fenêtres des systèmes PVC d'aluplast garantissent les meilleures propriétés d'isolation phonique.

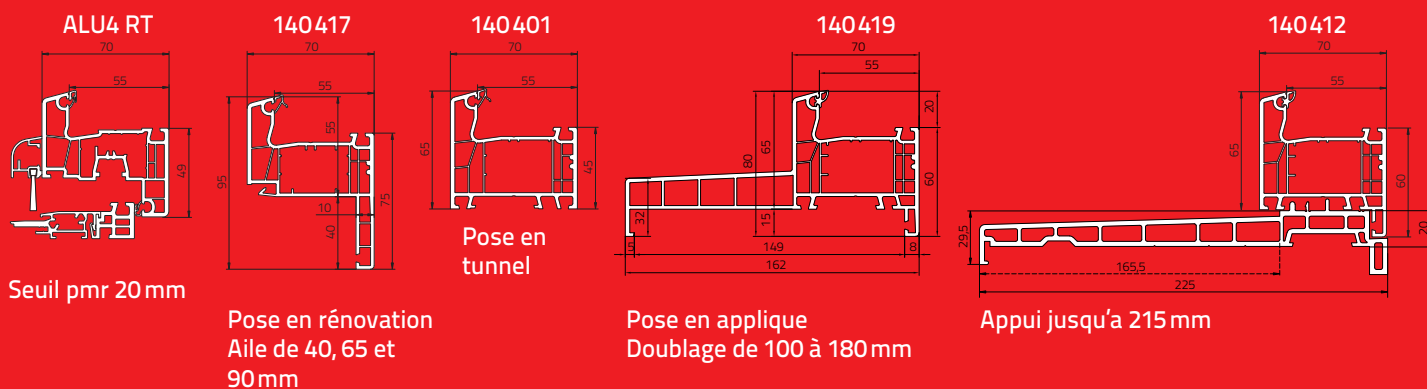
Isolation thermique – pour une meilleure conscience environnementale

Les systèmes de fenêtres d'aluplast assurent, par leurs meilleures propriétés d'isolation, un espace de vie plus agréable.

Sécurité – pour plus de sérénité IDEAL 70

Géométrie spéciale des profilés de fenêtres protégeant efficacement contre le cambriolage.

Dormants, appuis et seuil disponibles :





NOS FINITIONS, NUANCIERS COULEURS

La nouvelle génération de surfaces de fenêtres

La menuiserie Bois/Alu by ATRIAL. Grâce à ses textures innovantes vous aurez l'apparence et le touché du bois et/ou de l'aluminium avec les performances thermique du PVC.

woodec/aludec exemple de combinaisons	Désignation du décor	N° ap	Code couleur	Joint
	turner oak malt aludec jet black*	-19 -04	470-3001 476-6062	
	turner oak malt aludec gris anthracite*	-19 -03	470-3001 470-6003	
	sheffield oak alpine aludec gris anthracite	-20 -03	470-3002 470-6003	
	aludec trafic blanc aludec DB703	-36 -07	470-6030 470-1014	

* Stock disponible en usine sur certaines références. Pour toutes autres couleurs, consulter notre service commercial

woodec – imitation parfaite bois - 1 face ou 2 faces



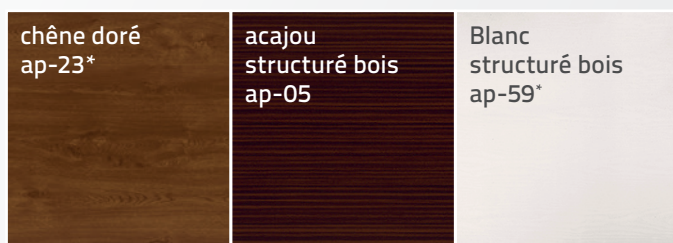
Un aspect bois étonnant et un touché unique, combinés à tous les avantages d'une fenêtre en PVC: voilà ce qu'offre la nouvelle surface de fenêtre woodec.

aludec – imitation parfaite alu – 1 face ou 2 faces



Une combinaison parfaite, pour l'intérieur comme pour l'extérieur. Il n'a jamais été aussi facile et économe en ressources de produire une fenêtre en PVC au look aluminium !

Plaxage standard – 1 face ou 2 faces



Teinté masse



Recyclage et protection de l'environnement, exemplaires !

Notre avantage : le plastique est recyclable et donc également réutilisable ! La protection de l'environnement et la préservation des ressources nous tiennent à coeur et sont aujourd'hui indispensables. aluplast est co-associé de la société Rewindo GmbH. L'objectif est d'apporter une contribution à l'économie durable et responsable en augmentant le taux de recyclage.



Chez ATRIAL, nous sommes engagés dans la durée sur la démarche développement durable au travers de pratiques concrètes visant plus particulièrement à réduire les émissions de CO₂. Exemple : Tri sélectif des déchets, fabrication locale, livraisons courtes, installation de plus de 1000m² de centrales photovoltaïques...

EPD : bilan écologique documenté

Nos produits disposent de déclarations européennes écologiques (Europäische Umwelt-Produktdeklaration, EPD) selon les normes ISO 14025 et EN 15804 qui documentent avec précision le bilan écologique de nos fenêtres en PVC calculé pour une durée de vie moyenne du produit de 50 ans.



De nombreux autres coloris disponibles sur notre site : www.groupe-atrial.fr



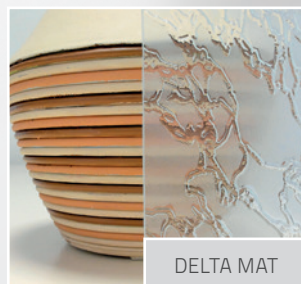
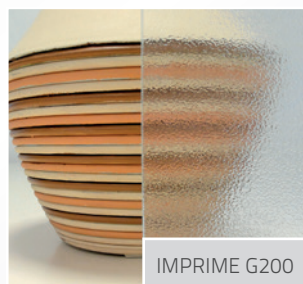
IDEAL 70

Épaisseur 70mm en dormant ouvrant - 5 chambres

- Propriété d'isolation thermique U_w de 1,4 jusqu'à 0,8 W/m²k suivant vitrages
- épaisseur de vitrage jusqu' à 41 mm
- isolation acoustique jusqu' à 45 dB (jusqu'à la classe de sécurité acoustique IV)
- Double vitrage très basse émissivité de 28mm en standard, à performance thermique optimale.
- contours différents pour un design individuel
- parclose design carré pour l'intérieur
- PVC avec renforts métalliques garantissant une excellente tenue dans le temps (selon avis technique CSTB).
- système à 5 chambres en combinaison standard
- système à double joints à frappe dans le dormant et dans l'ouvrant
- l'utilisation des ferrures de sécurité adaptée garantit une protection effective contre le cambriolage



Vitrage décoratif



Autres Vitrages décoratifs sur demande consulter le service commercial.



FENETRES

PORTES-FENETRES

PORTES DE SERVICE

PORTES D'ENTREE

COULISSANTS

VOLETS ROULANTS

PARTENAIRES :



Fabricant de menuiseries PVC depuis plus de 20 ans.

Entreprise familiale spécialisée dans la fabrication de menuiseries Aluminium et PVC, la société ATRIAL, née en 2013, s'est implantée à Brignoles.

Forte de son dynamisme collectif et de son matériel de haute technologie récent, notre usine de 4000m² a pour vocation de contribuer à l'amélioration de l'habitat par le biais des professionnels en leur apportant conseil personnalisé, compétences techniques et savoir-faire. Chaque projet étant unique, notre usine fabrique des menuiseries sur mesure de toutes les formes et toutes les dimensions (dans le respect des abaques, essais..) pour répondre aux demandes tant dans le résidentiel que dans l'industriel, en neuf comme en rénovation.

Toujours en quête de solutions les plus innovantes et adaptées au marché de notre région, la société ATRIAL évolue en minimisant son impact environnemental et met tout en œuvre pour répondre à chaque demande dans les meilleurs délais en garantissant qualité et performance de ses menuiseries qui respectent les réglementations en vigueur.

Accordant une grande importance aux valeurs humaines et privilégiant la proximité de nos partenaires, notre objectif principal reste la satisfaction du client afin de devenir « **complice de vos projets** » les plus audacieux !

Centre de débit-usinage | Soudeuse numérique | Ebavureuse numérique

Le suivi du produit est également favorisé par la proximité de nos fournisseurs.

ATRIAL
 990 Avenue des Chênes Verts
 ZAC Nicopolis
 83170 BRIGNOLES
 Tel: 04.94.86.27.27
 Mail: atrial@groupe-atrial.fr
 www.groupe-atrial.fr

